

# РАСПРЕДЕЛИТЕЛЬНЫЕ СИСТЕМЫ

ИНСТРУКЦИЯ ПО МОНТАЖУ  
И СЕРВИСНОМУ ОБСЛУЖИВАНИЮ

Насосные модули DN20  
Насосно-смесительные модули DN20

## Насосный модуль DN20 Насосно-смесительный модуль DN20



(Насосные группы на фото - без передних панелей теплоизоляции)

# РАСПРЕДЕЛИТЕЛЬНЫЕ СИСТЕМЫ

ИНСТРУКЦИЯ ПО МОНТАЖУ  
И СЕРВИСНОМУ ОБСЛУЖИВАНИЮ

Насосные модули DN20  
Насосно-смесительные модули DN20

## Оглавление

Оглавление.....	2
Техника безопасности .....	3
1. Насосные группы.....	4
2. Монтаж насосной группы на стене.....	7
3. Монтаж насосной группы на распределительном модуле.....	7
4. Распределительный модуль (комплектующие) .....	8
5. Трёхходовой клапан (смеситель) в насосной группе DN20.....	9
6. Электропривод (комплектующие) .....	10
7. Термометр.....	11
8. Обратный клапан.....	11
9. Инструкция по сервисному обслуживанию и вводу в эксплуатацию системы отопления.....	11
10. Evosta2 OEM.....	12

# РАСПРЕДЕЛИТЕЛЬНЫЕ СИСТЕМЫ

ИНСТРУКЦИЯ ПО МОНТАЖУ  
И СЕРВИСНОМУ ОБСЛУЖИВАНИЮ

Насосные модули DN20  
Насосно-смесительные модули DN20

## Инструкция по технике безопасности



Пожалуйста, следуйте инструкции по безопасности во избежание поломки оборудования и причинения вреда здоровью персонала. Монтаж, ввод в эксплуатацию, проверки, обслуживание и ремонт оборудования должны производиться квалифицированными сотрудниками лицензированных монтажных организаций. Перед началом монтажа убедитесь в наличии всех деталей оборудования и их компонентов. Соблюдайте технику безопасности, мероприятия по защите окружающей среды и законы, регулирующие нормы по сборке, установке и обслуживанию теплотехнического оборудования.

Работа в системе:

Отключите питание и проверьте отсутствие напряжения в системе (например, на одном из участков, либо полное отключение электропитания). Убедитесь в отсутствии источника бесперебойного питания. (При наличии газовой трубы перекройте кран подачи газа и убедитесь в отсутствии открытых очагов пламени). Производить работы по замене деталей, несущих функцию технической безопасности запрещено.

Помещение для монтажа оборудования должно быть сухим и отапливаемым. Должен быть обеспечен свободный доступ к оборудованию.

В настоящей инструкции используется оборудование и части к нему, произведенные в соответствии с требованиями к тепловым установкам по стандарту DIN EN 12828.

### **Внимание! Использовать оборудование только по назначению!**

Применимо к установкам в соответствии с:

DIN EN 12828 – Отопительное оборудование в помещениях, проектирование тепловых пунктов, вода для систем отопления в соответствии с нормами VDI 2035 – образование камней в системах для нагревания питьевой и бытовой воды.

# РАСПРЕДЕЛИТЕЛЬНЫЕ СИСТЕМЫ

ИНСТРУКЦИЯ ПО МОНТАЖУ  
И СЕРВИСНОМУ ОБСЛУЖИВАНИЮ

Насосные модули DN20  
Насосно-смесительные модули DN20

## 1. Насосные модули

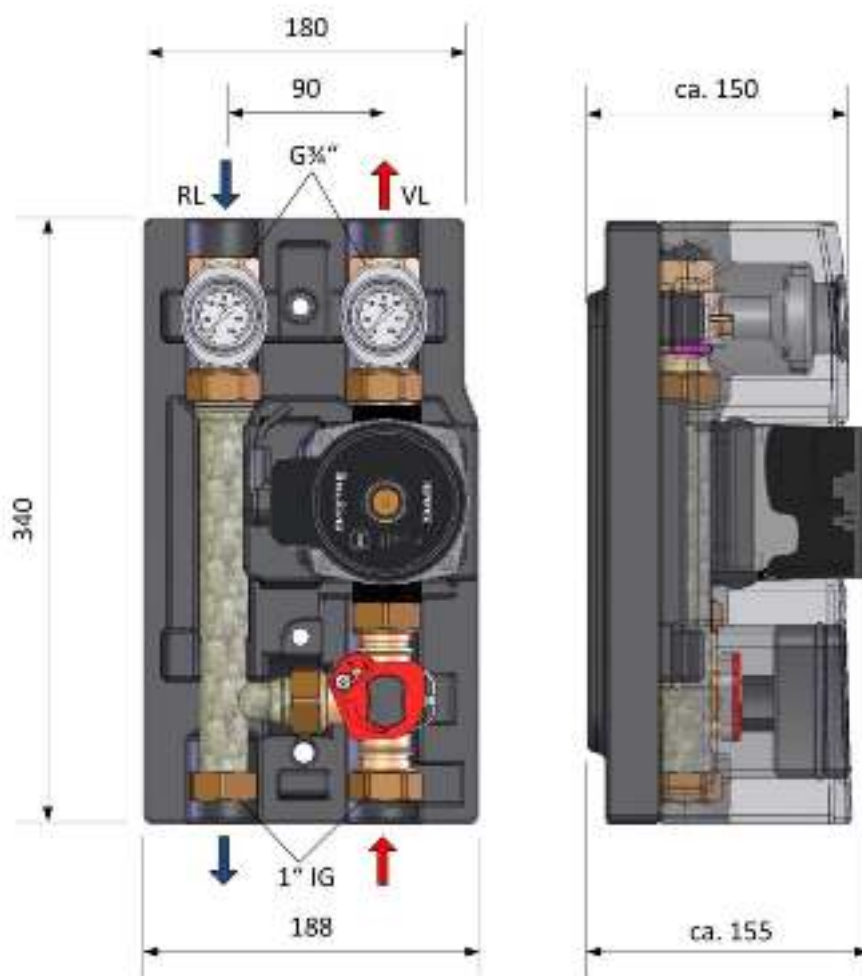
### Исполнение:

- насосный модуль, прямой отопительный контур DN20
- насосно-смесительный модуль, отопительный контур со смешением DN20

### Технические данные

Вес (с насосом)	4,7 kg
Верхнее подключение	G ¾" ВР
Нижнее подключение	1" ВР (накидная гайка)
Межосевое расстояние	90 мм
Материалы	Сталь, Латунь, EPP-изоляция
Материал уплотнителей	PTFE, EPDM
Отображение температуры	От 0°C до 120 °C
Макс. рабочая температура	До 110 °C
Макс. рабочее давление	6 бар

Размеры: (на примере насосно - смесительного модуля DN20)

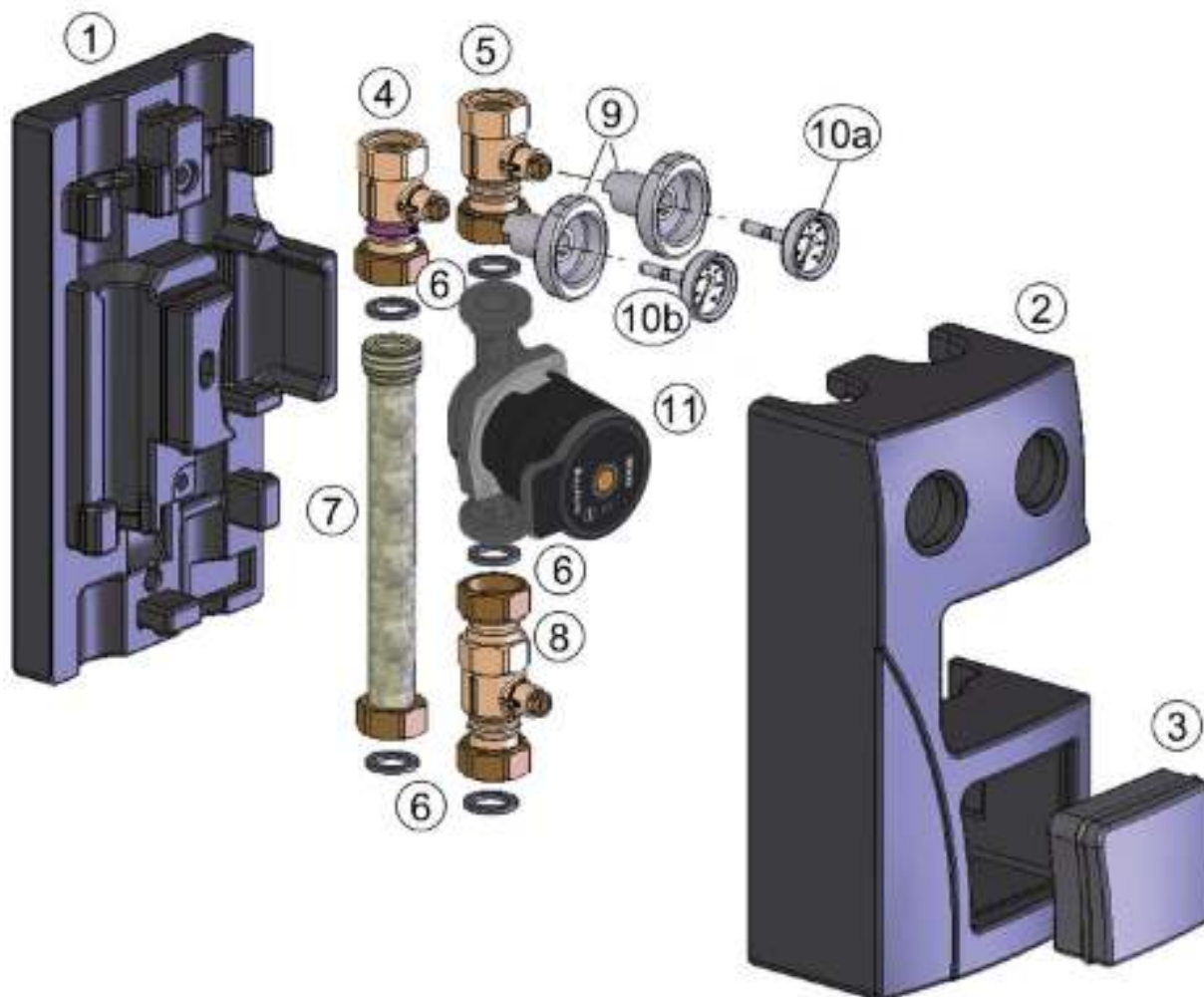


# РАСПРЕДЕЛИТЕЛЬНЫЕ СИСТЕМЫ

ИНСТРУКЦИЯ ПО МОНТАЖУ  
И СЕРВИСНОМУ ОБСЛУЖИВАНИЮ

Насосные модули DN20  
Насосно-смесительные модули DN20

## Компоненты прямого насосного модуля DN20:



### Условные обозначения:

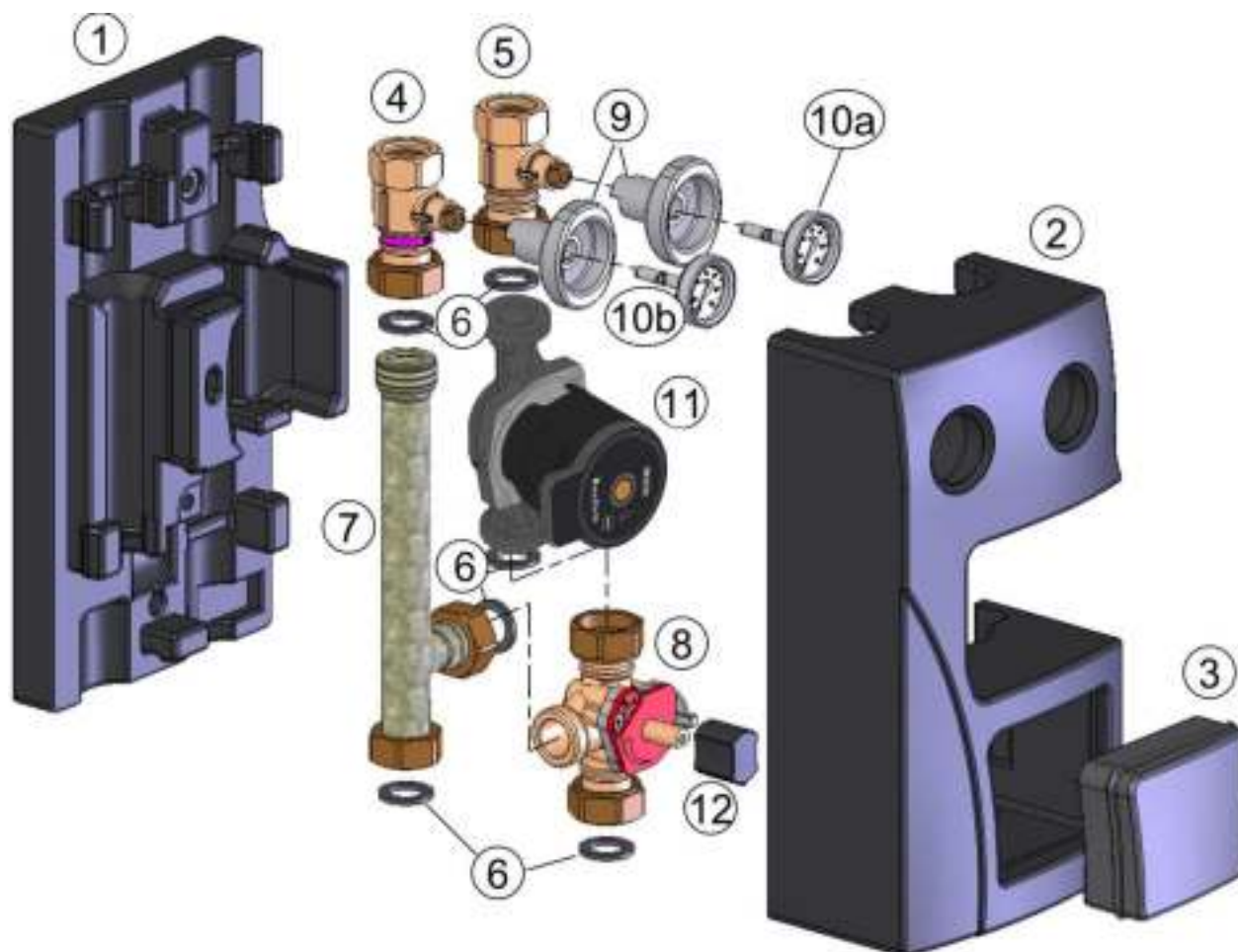
№.	Компонент
1	Задняя панель теплоизоляции
2	Передняя панель теплоизоляции
3	Заглушка теплоизоляции
4	Шаровой кран 3/4" ВР х накидная гайка 1" ВР с обратным клапаном обратная линия
5	Шаровой кран 3/4" ВР х накидная гайка 1" ВР – подающая линия
6	Уплотнение EPDM
7	Патрубок обратной линии
8	Шаровой кран с НГ 1"
9	Ручки шарового крана
10a	Термометр красный (подающая линия)
10b	Термометр синий (обратная линия)
11	Циркуляционный насос

# РАСПРЕДЕЛИТЕЛЬНЫЕ СИСТЕМЫ

ИНСТРУКЦИЯ ПО МОНТАЖУ  
И СЕРВИСНОМУ ОБСЛУЖИВАНИЮ

Насосные модули DN20  
Насосно-смесительные модули DN20

## Компоненты насосно-смесительного модуля DN20:



### Условные обозначения:

№	Компонент
1	Задняя панель теплоизоляции
2	Передняя панель теплоизоляции
3	Заглушка теплоизоляции
4	Шаровой кран 3/4" ВР х накидная гайка 1" ВР с обратным клапаном - обратная линия
5	Шаровой кран 3/4" ВР х накидная гайка 1" ВР – подающая линия
6	Уплотнение EPDM
7	Патрубок обратной линии
8	Трёхходовой клапан (смеситель) с НГ 1"
9	Ручки шарового крана
10a	Термометр красный (подающая линия)
10b	Термометр синий (обратная линия)
11	Циркуляционный насос
12	Индикатор положения 3-х ходового клапана



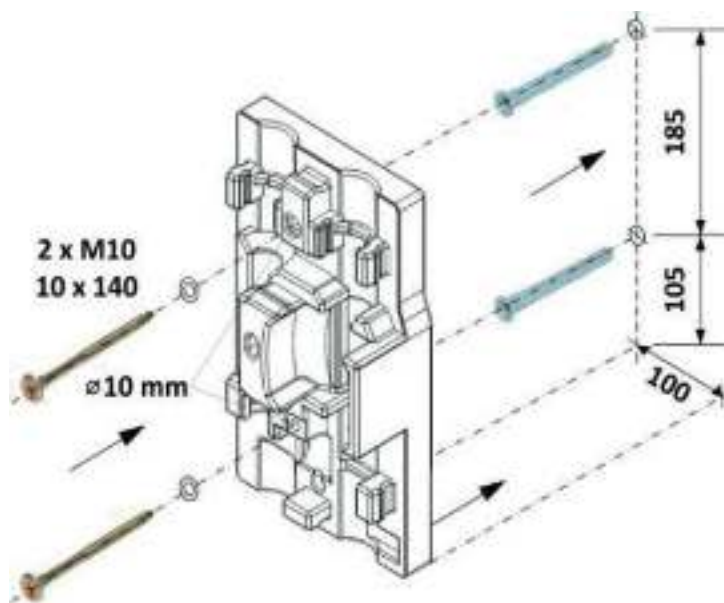
# РАСПРЕДЕЛИТЕЛЬНЫЕ СИСТЕМЫ

ИНСТРУКЦИЯ ПО МОНТАЖУ  
И СЕРВИСНОМУ ОБСЛУЖИВАНИЮ

Насосные модули DN20  
Насосно-смесительные модули DN20

## 2. Монтаж насосной группы на стене

1. Извлеките из изоляции трубы подающей и обратной линии.
2. Приложите заднюю панель теплоизоляции к стене и промаркируйте отверстия для болтов.  
Иной вариант: промаркируйте отверстия для болтов в соответствии с чертежом.
3. Просверлите отверстия  $\varnothing 10\text{mm}$  и вставьте в них дюбели.
4. Протяните электропровод насосного модуля через отверстие в задней панели теплоизоляции.
5. Закрепите заднюю панель теплоизоляции к стене с помощью болтов M10.
6. Трубы подающей и обратной линии вставьте в клипсы на задней панели теплоизоляции.  
Внимание! Убедитесь, что оборудование надежно закреплено.
7. Соедините трубы подачи и обратной линии котлового контура с распределительным коллектором.
8. Плотно затяните все соединения. Проверьте герметичность соединений.
9. Соедините переднюю и заднюю панели теплоизоляции.



## 3. Монтаж насосной группы на распределительном модуле

(Внимание! Возможно только в том случае, если есть возможность установить изоляцию сзади, после монтажа насосного модуля. Мы советуем использовать распределительный коллектор DAB DN20-3 или DN20-5, конструкция которого предусматривает отступ от стены).

1. Извлеките из изоляции трубы подающей и обратной линии насосного модуля и прикрутите их на подготовленный распределительный модуль.
2. Соедините трубы подачи и обратной линии котлового контура с распределительным коллектором. Соблюдайте межосевое расстояние 90 мм.
3. Установите заднюю стенку теплоизоляции
4. Соедините переднюю и заднюю панели теплоизоляции.

Внимание: Насосный модуль вводить в эксплуатацию только после того, как система будет запитана и удален воздух. Насосные модули оснащены разными насосами. В случае замены насоса следуйте инструкции производителя.

# РАСПРЕДЕЛИТЕЛЬНЫЕ СИСТЕМЫ

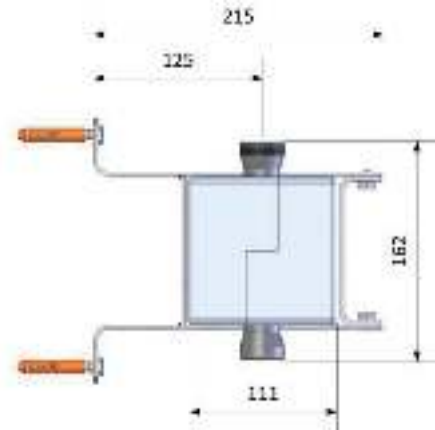
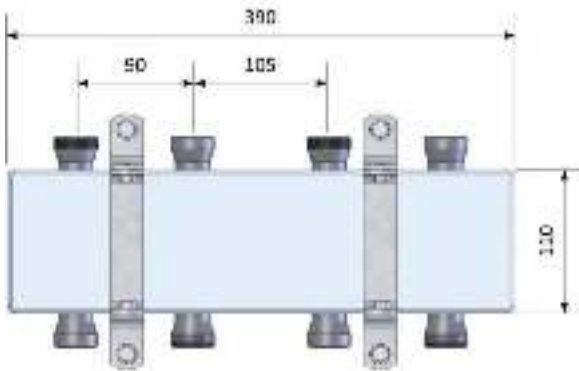
ИНСТРУКЦИЯ ПО МОНТАЖУ  
И СЕРВИСНОМУ ОБСЛУЖИВАНИЮ

Насосные модули DN20  
Насосно-смесительные модули DN20

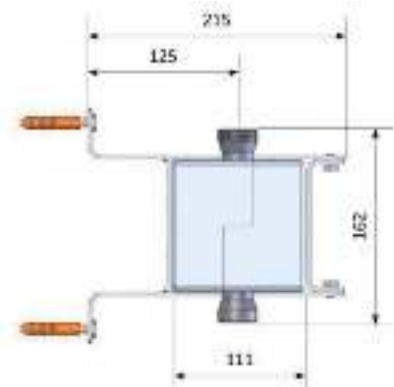
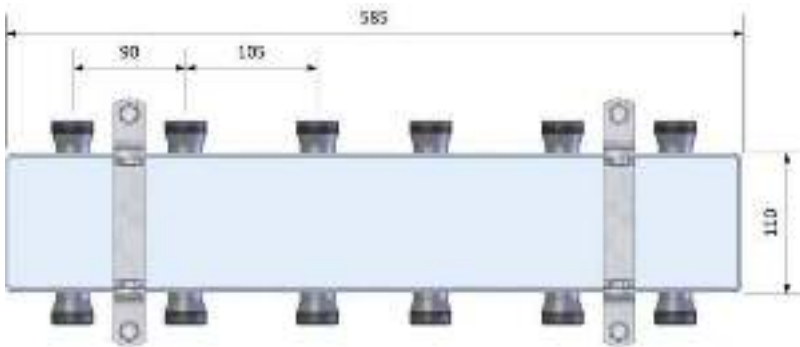
## 4. Распределительный коллектор (комплектующие)

**Комплектующие:** (Распределительный коллектор DN20)

До 3 отопительных контуров



До 5 отопительных контуров





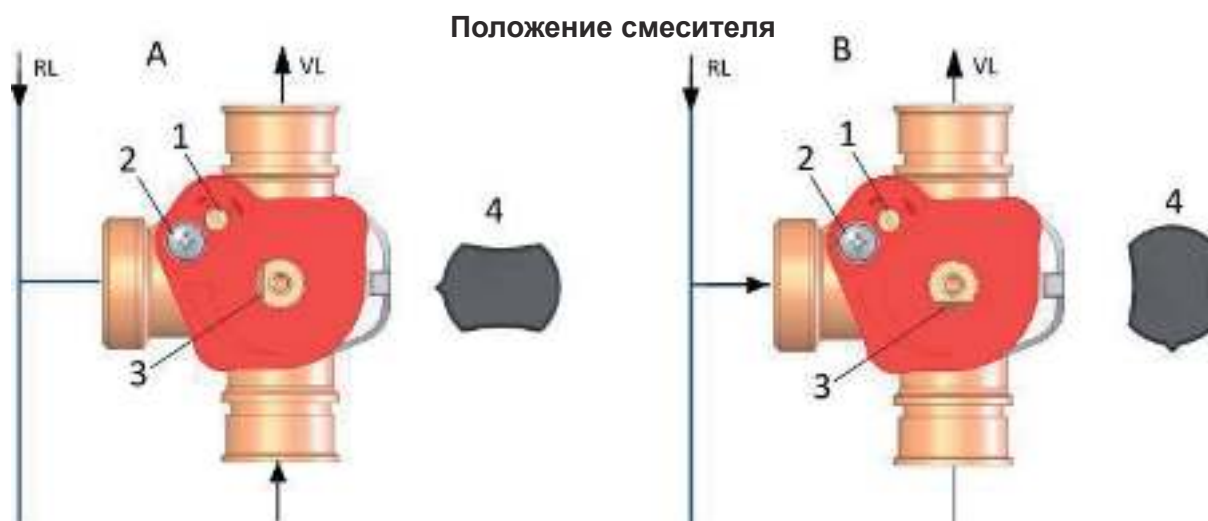
# РАСПРЕДЕЛИТЕЛЬНЫЕ СИСТЕМЫ

ИНСТРУКЦИЯ ПО МОНТАЖУ  
И СЕРВИСНОМУ ОБСЛУЖИВАНИЮ

Насосные модули DN20  
Насосно-смесительные модули DN20

## 5. Трёхходовой клапан (смеситель) в насосной группе DN20 со смещением

Трёхходовой клапан (смеситель) позволяет понижать температуру линии подачи за счет подмешивания теплоносителя из обратной (более холодной) линии. Регулировкой подачи из обратной линии управляет сервомотор, установленный на смесителе. В зависимости от положения смесителя происходит большее или меньшее подмешивание из обратной (холодной) линии к котловому (теплому) контуру:



- 1 Регулятор байпаса
- 2 Винт безопасности
- 3 Вал смесителя
- 4 Индикатор положения вала смесителя

**А)** Полное открытие смесителя, нет примеси обратного теплоносителя

**В)** Полное закрытие смесителя, нет подачи со стороны котлового контура

### Регулирование встроенного байпаса

В трёхходовой клапан (смеситель) встроен байпас, который при поставке оборудования находится в закрытом положении. Возможно ступенчатое регулирование этого байпаса. Для этого необходимо извлечь винт безопасности (2), и затем повернуть регулятор байпаса (1), открыв канал байпаса на величину от 0 до 100 %.

Полное открытие байпаса имеет смысл, если уровень температуры теплоносителя всегда намного выше, чем требуемая температура теплового контура (например, твердотопливный котел для контура теплого пола). С помощью постоянного понижения температуры в линии подачи отопительного контура улучшается температурный режим работы смесителя, который более точно регулирует электропривод.

1. Отопительный контур должен работать в штатном режиме (Температура подачи от котла высокая (например, 70°C), насосные модули отопительного контура включены).
2. Открыть встроенный байпас на 100%.
3. Снять электропривод. Смеситель установить в положение А) - нет примеси обратного теплоносителя.
4. Медленно закрывать байпас до того момента, пока в линии подачи не будет достигнута максимальная температура (например, 40°C = максимально допустимая температура подачи для контура теплого пола).
5. Установить электропривод обратно.

# РАСПРЕДЕЛИТЕЛЬНЫЕ СИСТЕМЫ

ИНСТРУКЦИЯ ПО МОНТАЖУ  
И СЕРВИСНОМУ ОБСЛУЖИВАНИЮ

Насосные модули DN20  
Насосно-смесительные модули DN20

## 6. Электропривод (комплектующие)

### Описание:

Электропривод для установки непосредственно на смесителе с индикатором ручного/автоматического режима, в комплекте с кабелем длиной 2 м.

### Примечание:

Сервомотор должен быть прикручен к смесителю. Убедитесь в прочности соединений. Перед монтажом ознакомьтесь с инструкцией по эксплуатации, которая поставляется с электроприводом.

### Технические данные:

Электрическое подключение: AC 50Гц/230 В

Электрическая мощность: 2,5 Вт

Крутящий момент: 6 Нм

Время выбега: 140 с/ 90 °С

Соединительный кабель: 3 x 0,5 мм<sup>2</sup>

Класс защиты: II

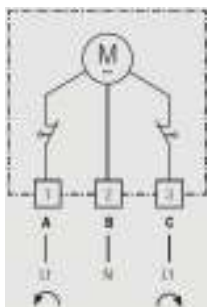
Степень защиты: IP40

Температура окружающей среды: от -10 до +50 °С

Вес: 0,4 кг



### Схема электроподключения



А коричневый (Регулятор влево, смеситель открыт, больше подмешивания)

В синий (Нейтральное положение)

С белый (Регулятор вправо, смеситель закрыт, меньше подмешивания)

### Аварийный режим - Ручной

- В ручной режим электропривод переключается с помощью поворотного переключателя на корпусе.



А Ручной режим

В Автоматический режим

**Примечание:** Пожалуйста, прочтите руководство к электроприводу.

# РАСПРЕДЕЛИТЕЛЬНЫЕ СИСТЕМЫ

ИНСТРУКЦИЯ ПО МОНТАЖУ  
И СЕРВИСНОМУ ОБСЛУЖИВАНИЮ

Насосные модули DN20  
Насосно-смесительные модули DN20

## 7. Замена термометра

Для того, чтобы снять термометр, достаточно за него потянуть. Следует отметить, что при замене необходимо обратить внимание на цвет шкалы. Цветовое кодирование термометров: красный шрифт – подающая линия, синий шрифт – обратная линия.

## 8. Обратный клапан

Обратные клапаны встраиваются в шаровые краны. Шаровые краны, оборудованные обратными клапанами, помечены "SB". Для ручного открытия обратного клапана выставьте рукоятку шарового крана под углом в 45° к «нейтральному положению».

## 9. Инструкция по сервисному обслуживанию. Ввод в эксплуатацию системы отопления

### Внимание!

Заполнение системы теплоносителем и последующая опрессовка должны проходить при открытых шаровых кранах. При сильном скачке давления от открытия шаровых кранов может быть поврежден обратный клапан или другое оборудование.

# EVOSTA2 OEM

ИНСТРУКЦИЯ ПО МОНТАЖУ  
И СЕРВИСНОМУ ОБСЛУЖИВАНИЮ

## 1. МОНТАЖ



Перед началом обслуживания электрической или механической части изделия следует всегда отключать напряжение электропитания. Дождитесь, пока индикаторы на консоли управления погаснут, перед тем, как открыть крышку консоли. Конденсатор промежуточной сети непрерывного электропитания остается под опасно высоким напряжением даже после отключения электропитания.



Допускаются только надежные подключения к сети электропитания. Устройство должно быть соединено с заземлением (IEC 536 класс 1, NEC и другие нормативы в этой области).

Проверьте, чтобы напряжение и частота, указанные на шильдике EVOSTA2 OEM соответствовали параметрам сети электропитания.

### 1.1 Механическая установка

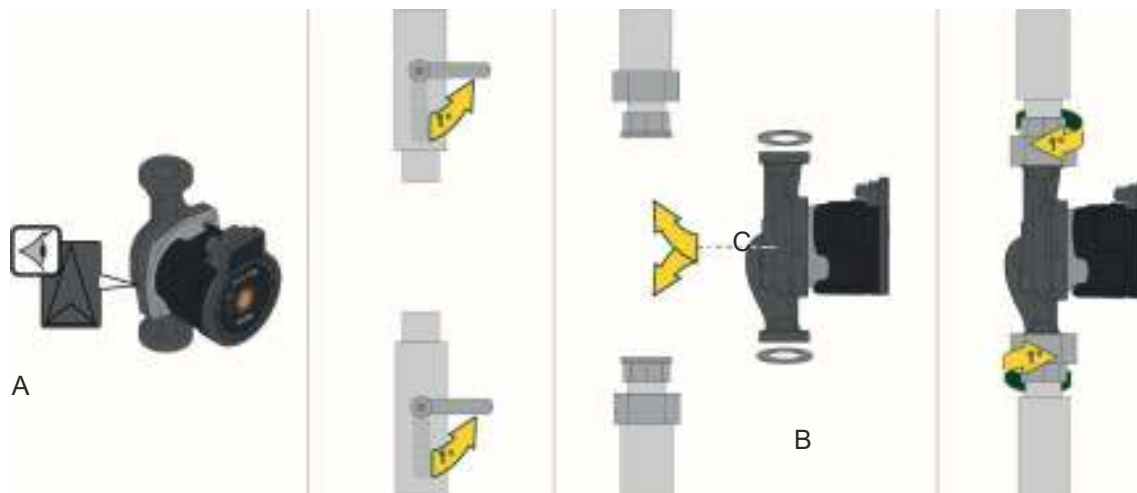


Рисунок 2: Монтаж EVOSTA2 OEM

Стрелки на корпусе насоса указывают направление потока через насос. См. Рис. 1, поз.

1. Вставьте две прокладки при установке насоса в трубу. См. Рис. 1, поз. В.

2. Установите насос с коленчатым валом горизонтально. См. Рис. 1, поз. С.

3. Затяните фитинги.

# EVOSTA2 OEM

## ИНСТРУКЦИЯ ПО МОНТАЖУ И СЕРВИСНОМУ ОБСЛУЖИВАНИЮ

### 2.2 Положение пользовательского интерфейса



Вал циркуляторного насоса EVOSTA2 OEM всегда должен быть установлен в горизонтальном положении. Установите электронный блок управления в вертикальном положении (см. Сх. 1).

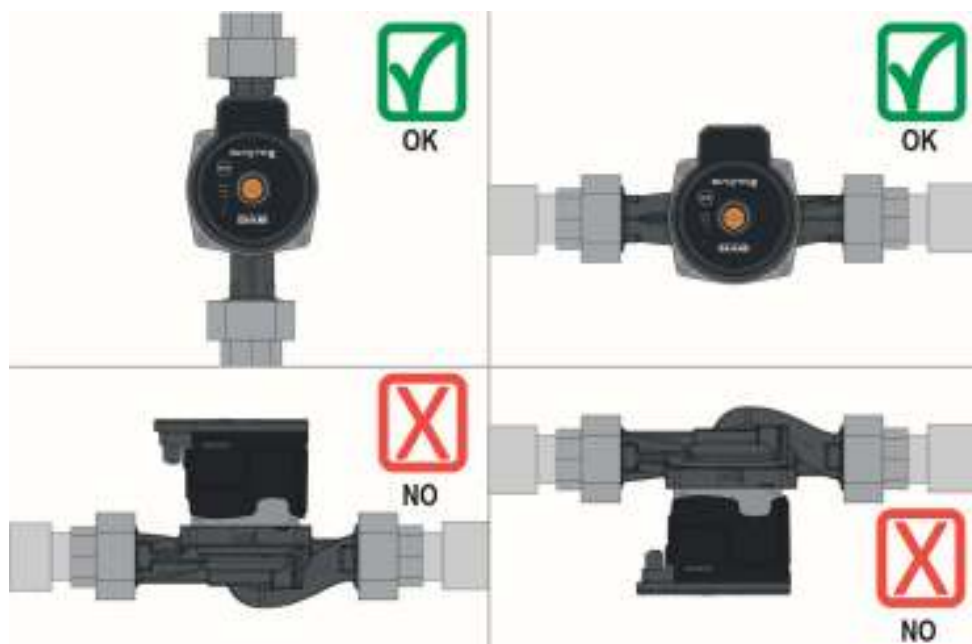


Рисунок 3: Монтажное положение

Циркуляционный насос может быть установлен в системы отопления и кондиционирования воздуха как на напорном трубопроводе, так и на обратном. Направление потока показано стрелкой, проштампованной на корпусе насоса.

По возможности установите циркуляторный насос выше минимального уровня водонагревательной колонки и как можно дальше от колен и ответвлений.

Для облегчения проверок и технического обслуживания установить отсечной клапан как на приточном, так и на напорном трубопроводе.

Перед установкой циркуляционного насоса произвести тщательную мойку системы простой водой при температуре 80°C. Затем полностью слить систему для удаления всех посторонних частиц, которые могли попасть в циркуляцию.

Не следует смешивать воду в циркуляции с углеводородными добавками и с ароматизаторами. Максимальный объем добавки антифриза, там, где это необходимо, не должен превышать 30%.

При наличии изоляции (термоизоляции) необходимо проверить при помощи специального комплекта (если он прилагается), чтобы отверстия слива конденсата из корпуса двигателя не оказались закрытыми или частично засоренными.

При тех. обслуживании всегда используйте комплект новых уплотнений.



Никогда не покрывать термоизоляцией электронный блок управления.

### 2.2.1 Размещение интерфейса пользователя в отопительных установках

Пользовательский интерфейс можно устанавливать таким образом, чтобы кабель был обращен влево, вправо или вверх.

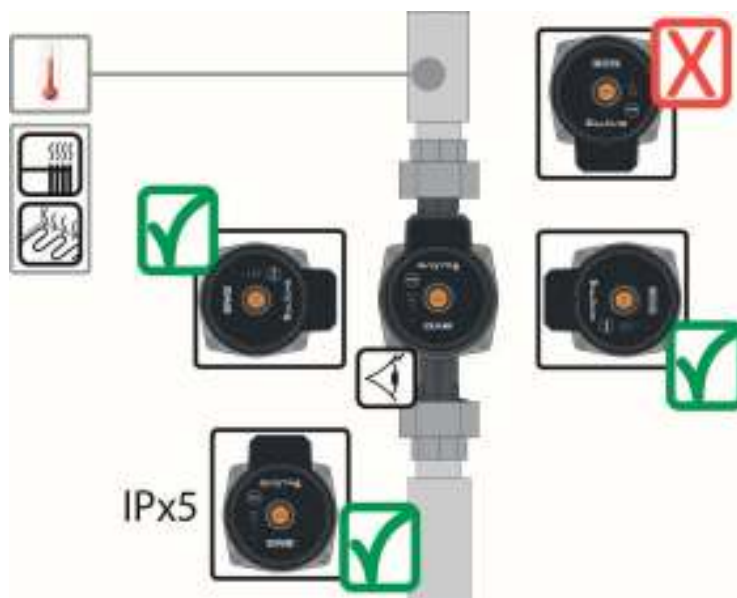


Рисунок 4: Положения пользовательского интерфейса

### 1.3 Вращение пользовательского интерфейса

При установке на горизонтальные трубопроводы интерфейс с соответствующим электронным устройством необходимо повернуть на 90 градусов, для того чтобы сохранить степень защиты IP и обеспечить пользователю более комфортное взаимодействие с интерфейсом.



**Перед вращением циркуляционного насоса проверьте, чтобы из него была полностью слита жидкость.**

Вращение циркуляционного насоса EVOSTA2 OEM выполняется в следующем порядке:

1. Снимите 4 крепежных винта с головки циркуляционного насоса.
2. Поверните корпус двигателя вместе с электронным блоком управления на 90 градусов по часовой стрелке или против часовой стрелке, в зависимости от необходимости.
3. Установите на место и закрутите 4 крепежных винта головки циркуляционного насоса.



**Электронный блок управления всегда должен оставаться в вертикальном положении!**



# EVOSTA2 OEM

## ИНСТРУКЦИЯ ПО МОНТАЖУ И СЕРВИСНОМУ ОБСЛУЖИВАНИЮ

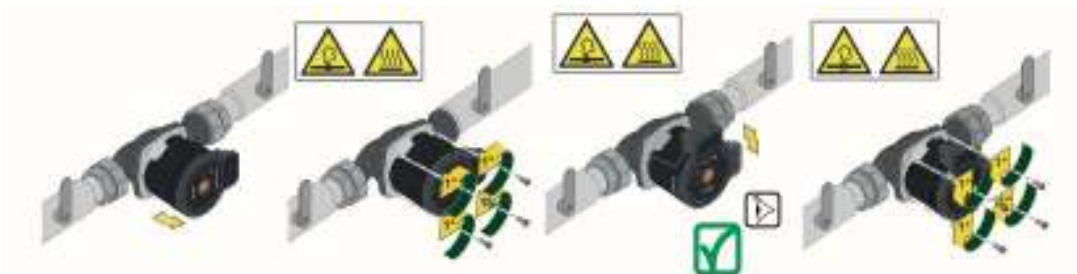


Рисунок 5: Изменение положения пользовательского интерфейса



**ВНИМАНИЕ**  
Высокотемпературная вода.  
Высокая температура.



**ВНИМАНИЕ**  
Система под давлением.  
- Перед демонтажем насоса, слейте воду из системы или закройте запорные клапаны с обеих сторон насоса. Температура и давление циркулирующей в системе жидкости могут быть очень высокими.

### 1.4 Обратный клапан

Если система оснащена обратным клапаном, проверить, чтобы минимальное давление циркуляционного насоса было всегда выше давления закрывания клапана.

## 2. ЭЛЕКТРОПРОВОДКА

Электропроводка должна выполняться опытным и квалифицированным персоналом.



**ВНИМАНИЕ! ВСЕГДА СОБЛЮДАЙТЕ МЕСТНЫЕ НОРМАТИВЫ ПО БЕЗОПАСНОСТИ.**



Перед началом обслуживания электрической или механической части изделия всегда отключайте напряжение электропитания. Дождитесь, пока индикаторы на консоли управления погаснут, перед тем, как открыть крышку консоли. Конденсатор промежуточной сети непрерывного электропитания остается под опасно высоким напряжением даже после отключения электропитания. Допускаются только надежные подсоединения к сети электропитания. Устройство должно быть соединено с заземлением (IEC 536 класс 1, NEC и другие нормативы в этой области).



**РЕКОМЕНДУЕТСЯ ВЫПОЛНИТЬ ПРАВИЛЬНОЕ И НАДЕЖНОЕ ЗАЗЕМЛЕНИЕ СИСТЕМЫ!**

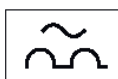
# EVOSTA2 OEM

## ИНСТРУКЦИЯ ПО МОНТАЖУ И СЕРВИСНОМУ ОБСЛУЖИВАНИЮ



Для защиты электрического оборудования рекомендуется установить подходящий дифференциальный автомат следующего типа: класс А, с регулируемым током утечки, селективный.

Дифференциальный автомат должен быть промаркирован следующими символами:



- Циркуляционный насос не нуждается во внешнем предохранителе двигателя.
- Проверьте, чтобы напряжение и частота сети электропитания совпадали со значениями, указанными на шильдике циркуляционного насоса.

### 2.1 Подсоединение линии электропитания



Подсоедините коннектор к насосу.

Рисунок 6

### 3. ЗАПУСК



Все операции по запуску должны выполняться с закрытой крышкой консоли управления EVOSTA2 OEM!

Запускать систему только после завершения всех электрических и водопроводных соединений.

Избегайте эксплуатации насоса в отсутствие воды в системе.



Жидкость, содержащаяся в системе, может находиться под давлением или иметь высокую температуру, а также находиться в парообразном состоянии. ОПАСНОСТЬ ОЖЕГОВ!

Прикасаться к циркуляционному насосу опасно. ОПАСНОСТЬ ОЖЕГОВ!

По завершении всех электрических и водопроводных подсоединений заполните систему водой и при необходимости гликолем (максимальную концентрацию гликоля см. в парагр.4) и запустите систему.

После запуска системы можно изменить режим работы для оптимального соответствия потребностям системы